

Diffuseur sonore PPMS avec flash bleu



Axendis. Actipôle de la Fonderie
Bâtiment Chrome
470, route du Tilleul
69270 CAILLOUX-
SUR-FONTAINES



Diffuseur sonore avec flash bleu 12147.

Son PPMS supérieur à 90 dB.

Table des matières

Présentation	2	Raccordement	4
Caractéristiques	2	<i>Cheminement des câbles</i>	6
<i>Flash</i>	2	Configuration du flash	7
<i>Diffuseur sonore</i>	2	<i>Réglage de la puissance lumineuse</i>	
Installation	3	<i>(switchs 1 et 2)</i>	7
<i>Fermeture du boîtier</i>	3		

Présentation

Le diffuseur sonore PPMS avec flash bleu est conçu pour être installé dans un environnement intérieur. Il diffuse le signal sonore d'alerte attentat et un flash lumineux bleu uniquement.

Caractéristiques

- Dispositif mural.
- Classe B 90dB à 2m.
- 2 en 1 (son + flash).
- Plage d'alimentation: 10 à 60 Vcc.
- Consommation : de 12 mA à 60 mA.
- Matière/ couleur : ABS / blanc.
- Dimensions : 140 mm x 130 mm x 80 mm.

Flash

- Flash bleu.
- Puissance lumineuse selon la configuration.

Diffuseur sonore

- Puissance sonore: 90 dB à 2m.
- Signal sonore d'alarme « alerte attentat » uniquement.

Installation

1. Fixer le support au mur à l'aide de fixations adaptées.

→ Outil d'aide à la pose : niveau à bulle ③.

2. Raccorder le diffuseur sonore lumineux.

Fermeture du boîtier

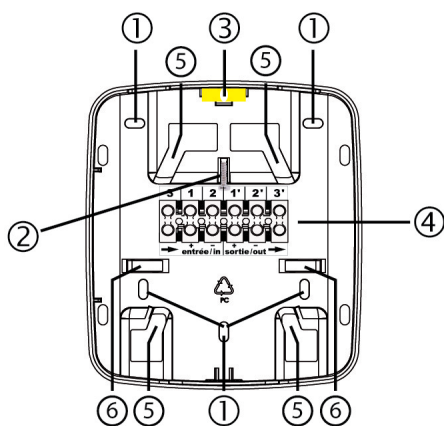
→ Avant de fermer le boîtier, retirer la vis de fermeture de son emplacement ②.

3. Enclencher le haut du boîtier (A).

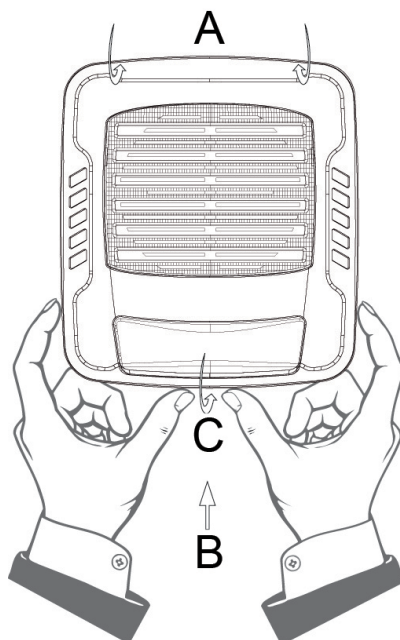
4. Exercer une pression vers le haut (B).

5. Clipser le bas du boîtier (C).

6. Verrouiller le boîtier avec la vis de fermeture ②.

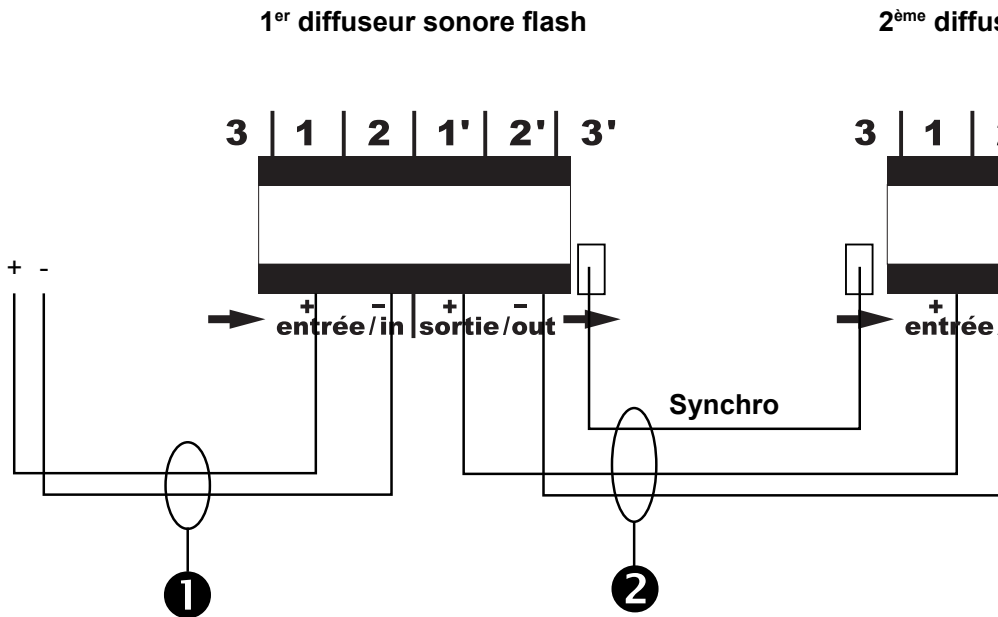


- ① Trous de fixation
- ② Vis de fermeture du boîtier
- ③ Niveau à bulle
- ④ Borniers de raccordement
- ⑤ Passages des câbles
- ⑥ Pattes de fixations



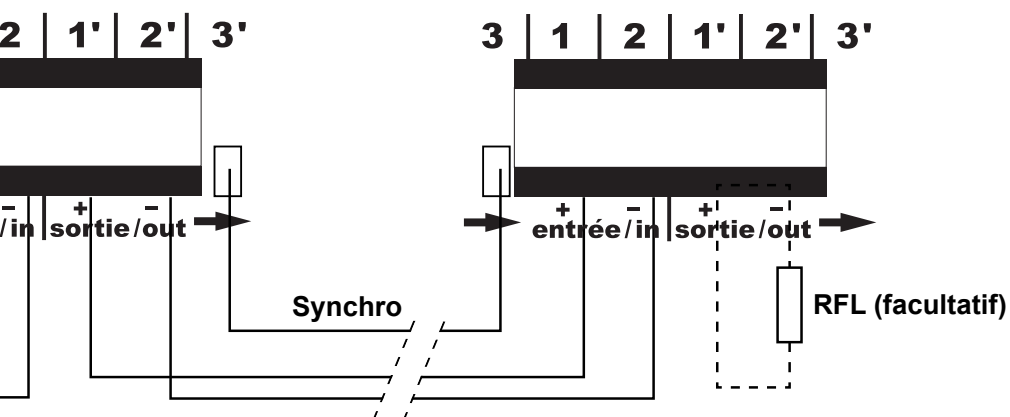
Raccordement

- **1 2** Câble CR1 1,5 mm² ou 2,5 mm² (non propagateur de l'incendie).
- Nombre de diffuseur sonore flash max. : voir notice du matériel associé.



seur sonore flash

dernier diffuseur sonore flash

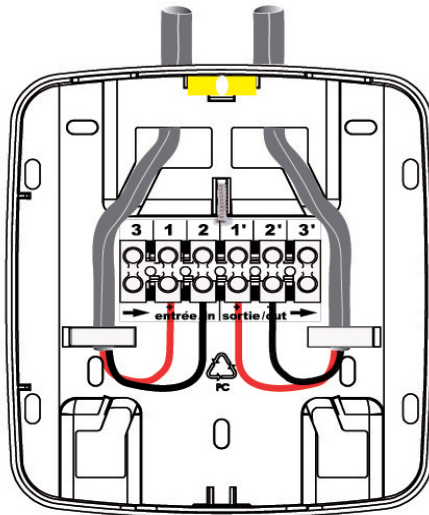


RFL : se reporter à la notice du produit à laquelle est raccordée le diffuseur sonore flash.

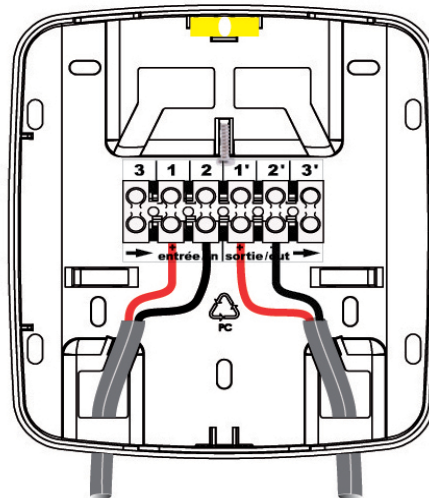
Cheminement des câbles

Respecter le cheminement des câbles (voir ci-dessous)
afin de ne pas gêner la fermeture du boîtier.

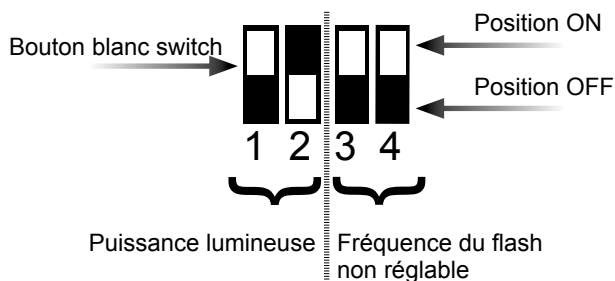
Raccordement par
le haut du boîtier.



Raccordement par
le bas du boîtier.



Configuration du flash



Réglage de la puissance lumineuse (switchs 1 et 2)

		Switchs	
		1	2
Puissance lumineuse	Faible	Off	Off
	Moyenne	Off	On
	Forte	On	Off
	Maximum	On	On

Caractéristiques du flash : trois flashes à intervalle régulier de 2 secondes suivis d'une temporisation de 3,5 secondes. Les flashes suivent la tonalité de la sirène.



MANUFACTURERS DECLARATION OF CONFORMITY

For

Product identification:

Model/type : 12147 BOM rev. level DC-complet_A.12147

Category (description) : Diffuseur sonore/flash alerte
 Attentat Initial year affixing CE Mark :/

Brand : Axendis

Manufacturer: : Société Axendis Actipole de la fonderie, Batiment Chrome, 470 route du Tilleul, Cailloux sur Fontaines (69270)

EU Representative: : /

Concerning	EMC/LVD/RTTE			RoHS
	EMC	LVD/Safety	Radio	Environment
A sample of the product has been tested by:	Axendis	Axendis	/	Axendis
Test report reference	/			
Applied standards	EN50130-4:2011 EN61000-3-3:2013	EN60950-1 +A11 :2009 +A1 :2010 + A2 2013		/

Equipment class identifier (RF products falling under the scope of R&TTE, check applicable classification)

- Not Applicable
- None (class 1 product)
- ! (class 2 product)

Means of conformity

We declare under our sole responsibility that this product is in conformity with directives (check all that apply):

- 1999/5/EC (R&TTE)
- 2011/65/UE (ROHS2)
- 2014/30/UE (EMC)
- 2014/35/UE (LVD)
- 305/2011/EU (CPR)

Signature of representative/manufacturer:
 V.Chaussoy

Place : Cailloux sur fontaines
Date : 07 February 2018